

T-Unterkonstruktionen
T-Substructures



Systeme/systems T24
Typ/type ES

Die T-Unterkonstruktion besteht aus nur einem T-Hauptprofil und zwei Systemvarianten der Querprofile, ES und FDS. Es gibt unterschiedliche Profilhöhen. Das Hauptprofil des Systems T24 kann 38 oder 32 mm hoch sein und mit Querprofilen der Höhe 38 mm, 32 mm oder 28,6 mm kombiniert werden.

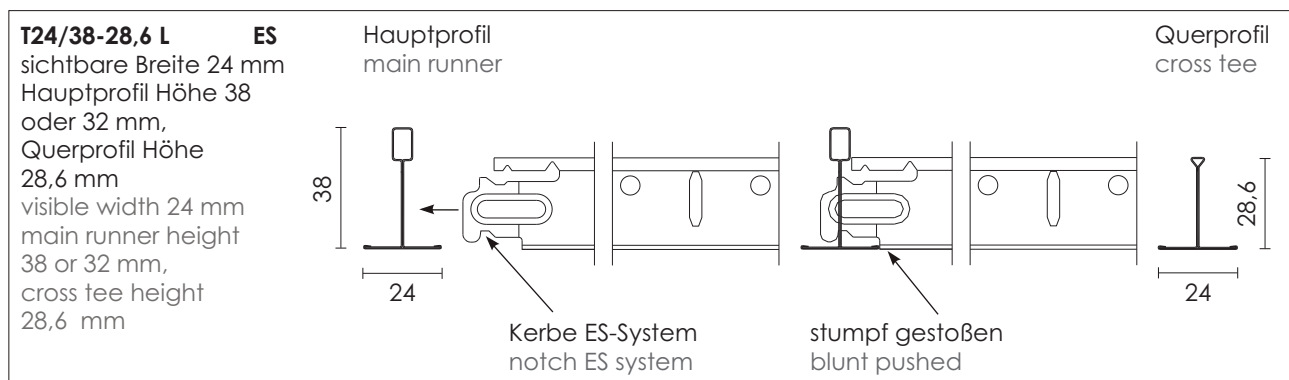
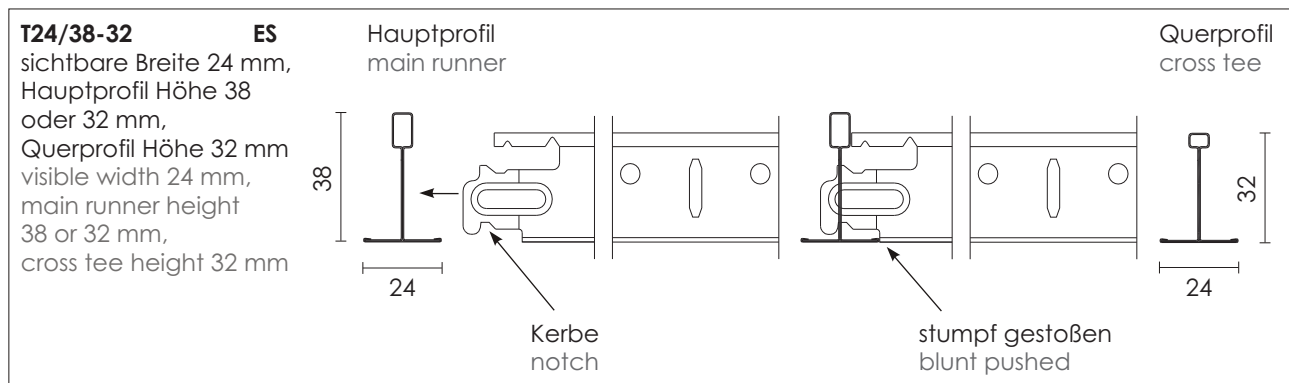
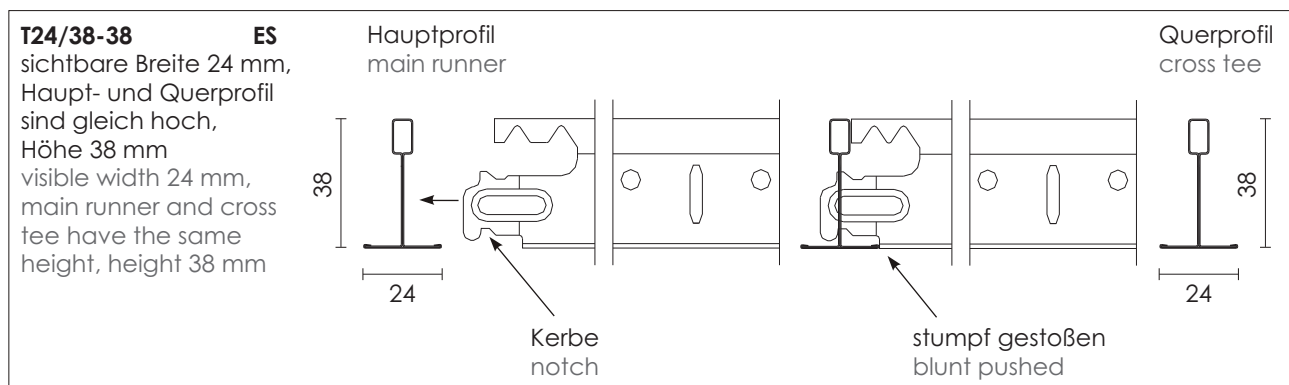
The T-profile system consists of only one main runner and two system variants of cross tee, ES and FDS. There are different profile heights. The main runner of the system T24 can be 38 or 32 mm high and can be combined with the cross tee in height 38 mm, 32 mm or 28,6 mm.

Einhänge-System ES

Das Querprofil wird mit der Kerbe der Kupplung in die Schlitzstanzung des Haupt- oder Querprofils eingehängt und stößt stumpf mit der Sichtseite an die Sichtseite des quer verlaufenden Profils an.

Hook-in system ES

The cross tee is hooked in the slot of the main runner or cross tee with the notch of the coupling and is blunt pushed with the visible side to the visible side of the crosswise running profile.

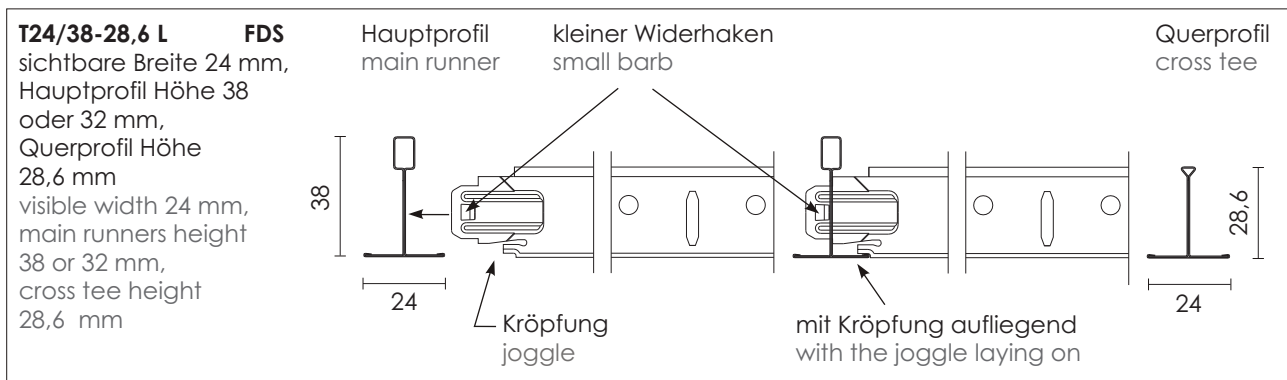
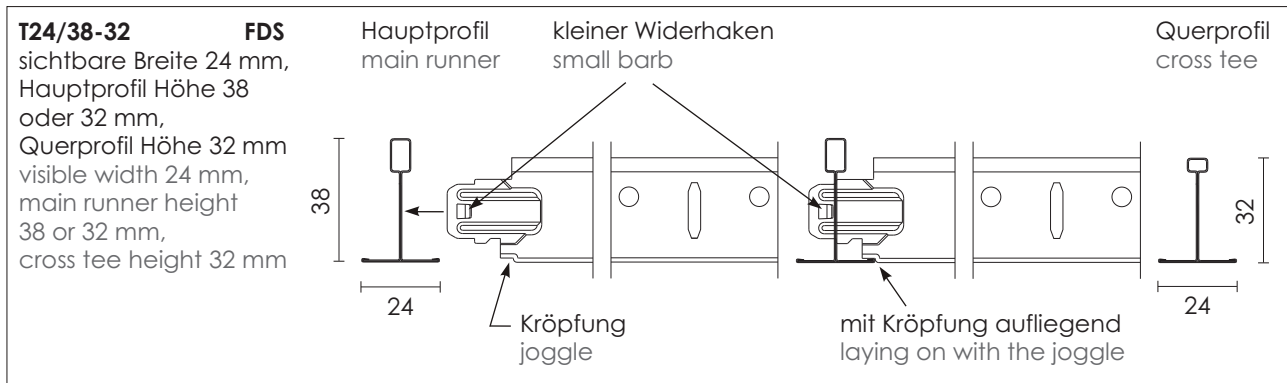
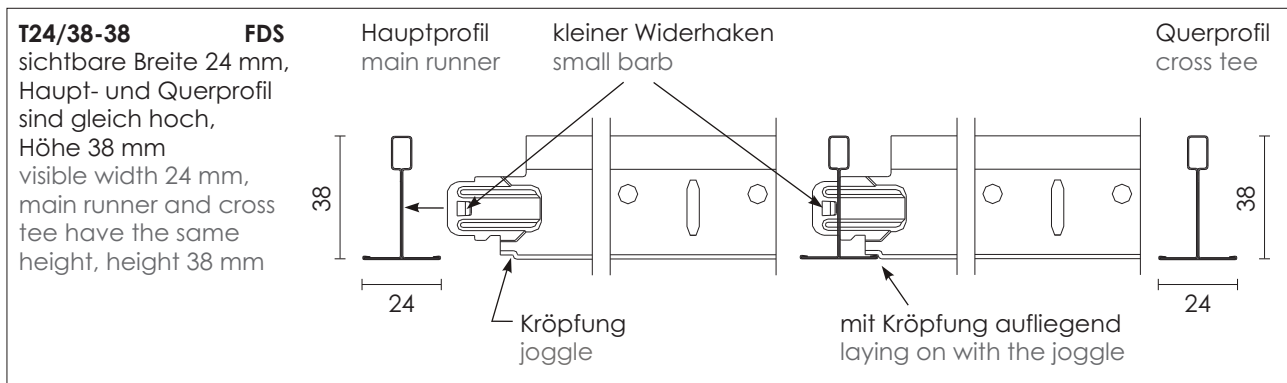


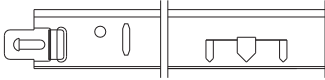
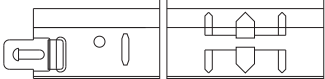
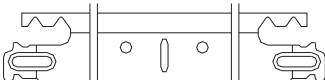
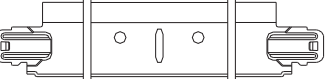
Feder-Druck-System FDS

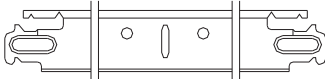
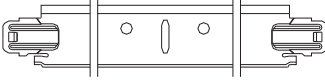
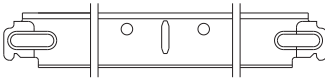
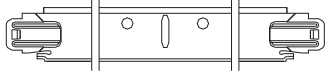
Die Kupplung des Querprofils hat einen kleinen Widerhaken, welcher bei der Montage in die Schlitzstanzung mit leichtem Druck einklickt und das Profil dauerhaft fixiert. Das Querprofil liegt mit der Kröpfung auf dem Flansch des querverlaufenden Profils auf.

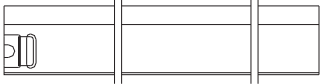
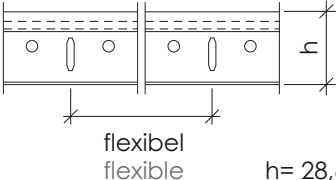
Spring-pressure system FDS

The cross tee has a small barb on the coupling, that clicks in the slot during the mounting and so the profile is fixed. The cross tee is laying with the joggle on the flange of the crosswise running profile. There are different profile heights.



Artikel article	Bestell-Nr. order nr.	Bezeichnung designation		Stck./VE pcs/PU	kg/VE kg/PU	
		Länge length	Modul module			Höhe height
System T24 system T24		T- Hauptprofil passend für Kupplungstyp ES und FDS der Querprofile T-Querprofile feuerverzinktes Stahlblech mit beschichteter Kappe Farbe:	ES/FDS mit Kupplungstyp ES oder FDS GEIPEL-Standarddeckenweiß ähnl. RAL 9003 oder ähnl. RAL 9010, andere Farbtöne auf Anfrage			
		T- main runner suitable for coupling type ES and FDS of the cross tees Cross tee hot dip galvanized steel sheet with coated cap colour:	ES/FDS with coupling type ES or FDS GEIPEL Standard ceiling colour white similar to RAL 9003 or to RAL 9010, other colours on request			
		T- Hauptprofil 24/32 T- main runner 24/32	ES/FDS ES/FDS			
	0663700	3700 mm	600	32 mm	25	22,0
	0663660	3660 mm	610	32 mm	25	21,7
	0663750	3750 mm	625	32 mm	25	22,3
	0660000	Sonderlänge special length		32 mm		je nach Länge depending on the length
		T- Hauptprofil 24/38 T- main runner 24/38	ES/FDS ES/FDS			
	06103700	3700 mm	600	38 mm	25	34,0
	06103660	3660 mm	610	38 mm	25	33,8
	06403750	3750 mm	625	38 mm	25	34,6
	0640000	Sonderlänge special length		38 mm		je nach Länge depending on the length
		T-Querprofil 24/38 Cross tee 24/38	ES ES			
	06500600	600 mm	600	38 mm	75	17,2
	06500625	625 mm	625	38 mm	75	18,0
	06501200	1200 mm	600	38 mm	50	23,0
	06501250	1250 mm	625	38 mm	50	24,0
	0650000	Sonderlänge special length		38 mm		je nach Länge depending on the length
		T-Querprofil 24/38 Cross tee 24/38	FDS FDS			
	0650600	600 mm	600	38 mm	75	17,2
	0650625	625 mm	625	38 mm	75	18,0

Artikel article	Bestell-Nr. order nr.	Bezeichnung designation		Höhe height	Stck./VE pcs/PU	kg/VE kg/PU
		Länge length	Modul module			
	0651200	1200 mm	600	38 mm	50	23,0
	0651250	1250 mm	625	38 mm	50	24,0
	0651000	Sonderlänge special length		38 mm	je nach Länge depending on the length	
		T-Querprofil 24/32 Cross tee 24/32		ES ES		
	0610300	300 mm	600	32 mm	150	13,0
	0610312	312,5 mm	625	32 mm	150	13,0
	0610600	600 mm	600	32 mm	75	14,0
	0610625	625 mm	625	32 mm	75	15,3
	0611200	1200 mm	600	32 mm	50	18,0
	0611250	1250 mm	625	32 mm	50	19,5
	0611000	Sonderlänge special length		32 mm	je nach Länge depending on the length	
		T-Querprofil 24/32 Cross tee 24/32		FDS FDS		
	06110300	300 mm	600	32 mm	150	14,0
	06140312	312,5 mm	625	32 mm	150	15,3
	06270600	600 mm	600	32 mm	75	14,0
	06310625	625 mm	625	32 mm	75	15,3
	06221200	1200 mm	600	32 mm	50	18,0
	06251250	1250 mm	625	32 mm	50	19,5
	0612000	Sonderlänge special length		32 mm	je nach Länge depending on the length	
		T-Querprofil 24/28,6 Cross tee 24/28,6		ES-L ES-L		
	auf Anfrage on request	300 mm	600	28,6 mm	150	11,0
		312,5 mm	625	28,6 mm	150	11,5
	06380600	600 mm	600	28,6 mm	75	11,0
	06380625	625 mm	625	28,6 mm	75	11,5
	06381200	1200 mm	600	28,6 mm	50	14,0
	06381250	1250 mm	625	28,6 mm	50	14,6
	06381000	Sonderlänge special length		28,6 mm	je nach Länge depending on the length	
		T-Querprofil 24/28,6 Cross tee 24/28,6		FDS-L FDS-L		
	auf Anfrage on request	300 mm	600	28,6 mm	150	11,0
		312,5 mm	625	28,6 mm	150	11,5

Artikel article	Bestell-Nr. order nr.	Bezeichnung designation		Stck./VE pcs/PU	kg/VE kg/PU	
		Länge length	Modul module			Höhe height
	06280600	600 mm	600	28,6 mm	75	12,0
	06280625	625 mm	625	28,6 mm	75	11,5
	06281200	1200 mm	600	28,6 mm	50	14,0
	06281250	1250 mm	625	28,6 mm	50	14,6
	0620000	Sonderlänge special length		28,6 mm	je nach Länge depending on the length	
		T-Sonderprofil 24 Stirnseiten stumpf abgeschnitten, ohne Ausklinkungen T-special profile 24 front side blunt cutted, without slot punchings				
	060100	flexibel flexible		flexibel flexible	je nach Länge depending on the length,	
		Sonderstanzungen bei allen Profiltypen sind Schlitzstanzungen mit unterschiedlichen Abständen auf Anfrage möglich Special punching for all profile types of slot punchings are different distances possible on request				

