

Deckensystem

Metalllangfeldplatten

Einlegemontage aufliegend

auf C-Bandraster mit Querbandraster

GEIPEL®

Genex-Vertrieb Ltd. & Co. KG

Molbitzer Weg 1 07806 Neustadt / Orla

Tel.: +(49)36481-2060

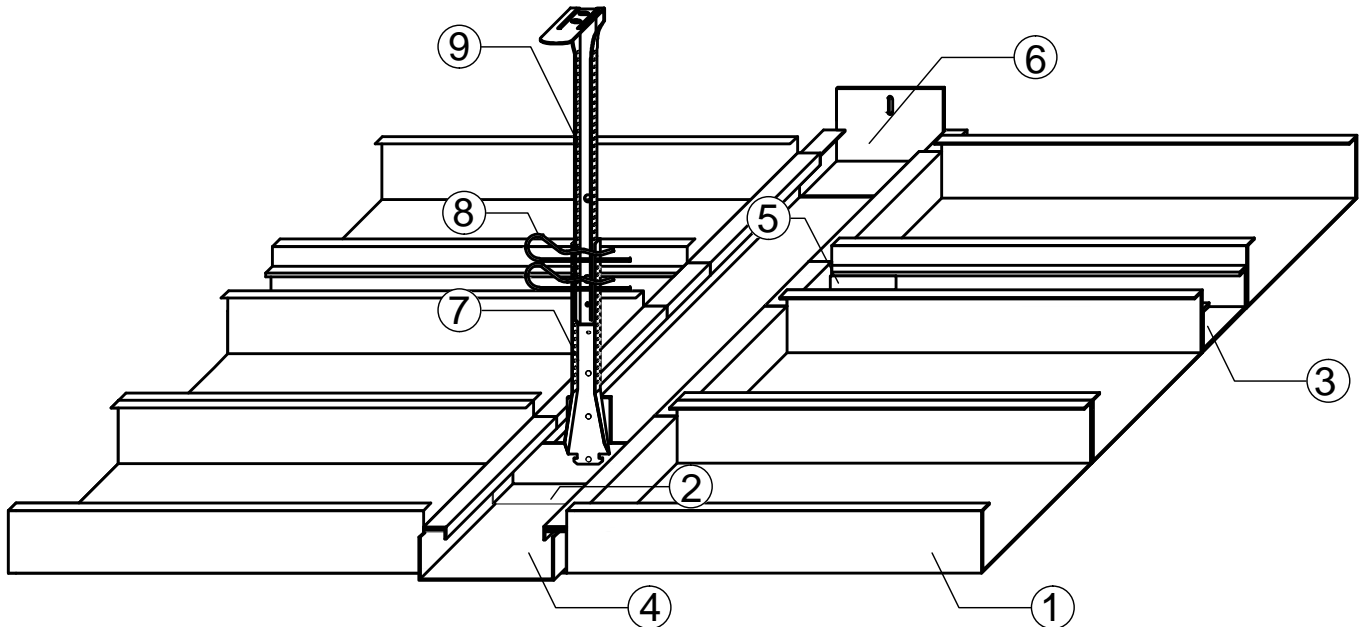
e-Mail: info@geipel-genex.de

Fax: +(49)36481-20636

Internet: www.geipel-genex.de



Mitglied im TAIM e. V. - Verband
Industrieller Metalldeckenhersteller



- ① Langfeldplatte
- ② C-Bandraster längs
- ③ C-Bandraster quer
- ④ Längsverbinder
- ⑤ Verbindungsschuh
- ⑥ Wandanschluß
- ⑦ Nonius-Unterteil
- ⑧ Sicherungsklammer
- ⑨ Nonius-Oberteil