

Deckensystem

Metallangfeldplatten

Einlegemontage aufliegend auf C-Bandraster
mit Knotenpunkt

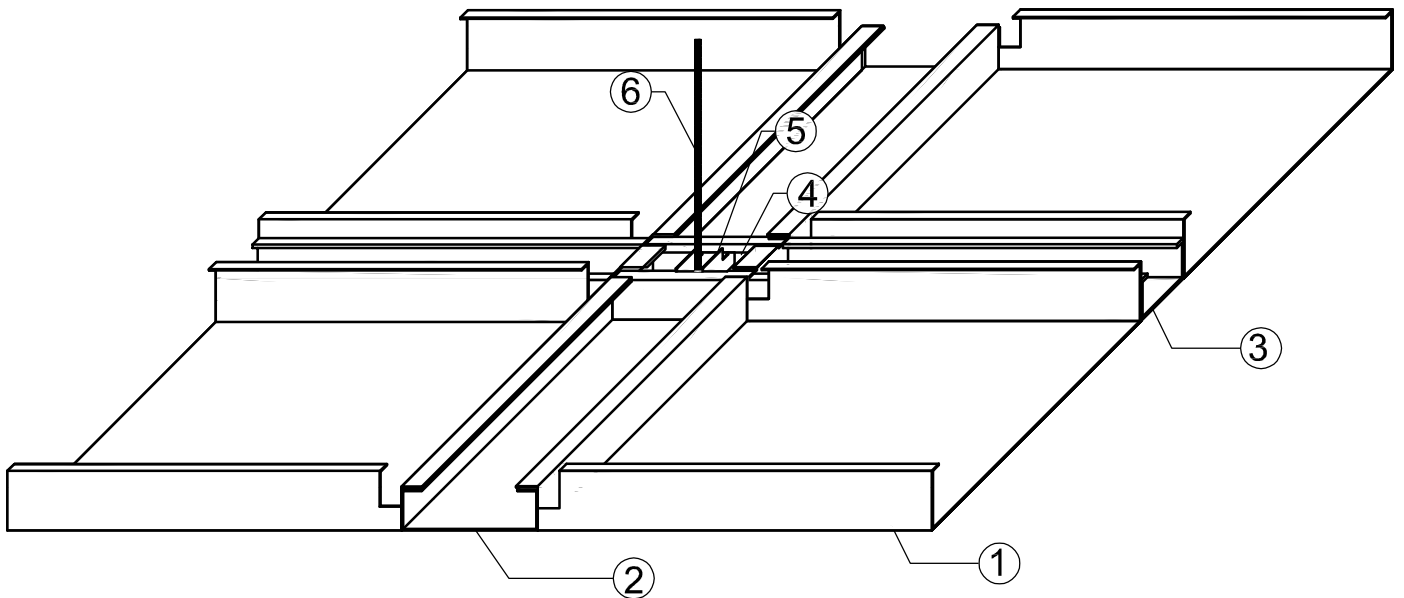
GEIPEL®

Genex-Vertrieb Ltd. & Co. KG

Molbitzer Weg 1 07806 Neustadt / Orla
Tel.:+(49)36481-2060 e-Mail: info@geipel-genex.de
Fax:+(49)36481-20636 Internet: www.geipel-genex.de

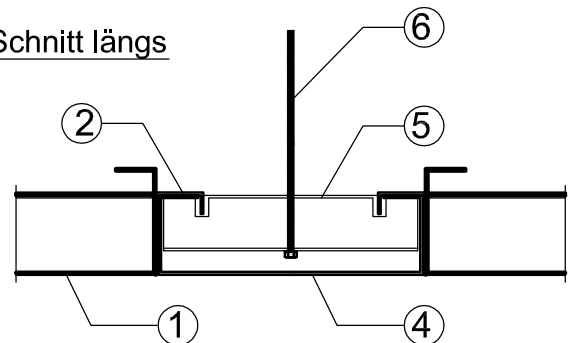


Mitglied im TAIM e. V. - Verband
Industrieller Metalldeckenhersteller



- ① Langfeldplatte
- ② C-Bandraster Hauptbandraster
- ③ C-Bandraster Querbandraster
- ④ Knotenpunkt
- ⑤ Traverse
- ⑥ Gewindestab

Schnitt längs



Schnitt quer

